

Lavello Evo

Vasca a destra

Lavelli in acciaio inox

Codice: 3219 051



CARATTERISTICHE

PILETTA 3,5" BASKET

Lo scarico è dotato di piletta grande 3,5", con il pratico tappo a cestello che impedisce il defluire nello scarico di parti solide.

POSSIBILITÀ FORI AGGIUNTIVI

Il lavello è personalizzabile con l'esecuzione su richiesta in fase d'ordine di fori aggiuntivi, utilizzabili per miscelatori a doppio foro, per pilette con comando remoto o per l'installazione di dispenser per il sapone. Le posizioni sono segnalate sui disegni con fori a linea tratteggiata.

DETTAGLI

Materiale Acciaio inox AISI 304

Texture Spazzolato

Finitura Spazzolato Foster

Bordo Installazione Standard (Bordo 8 mm)

Base 90 cm

Foro incasso 1140 x 480 mm

Larghezza 116 cm

Dimensioni 1160 x 500 mm

Misura vasca 730 x 440 mm

Fori Mixer 1 foro di serie - 2° foro su richiesta

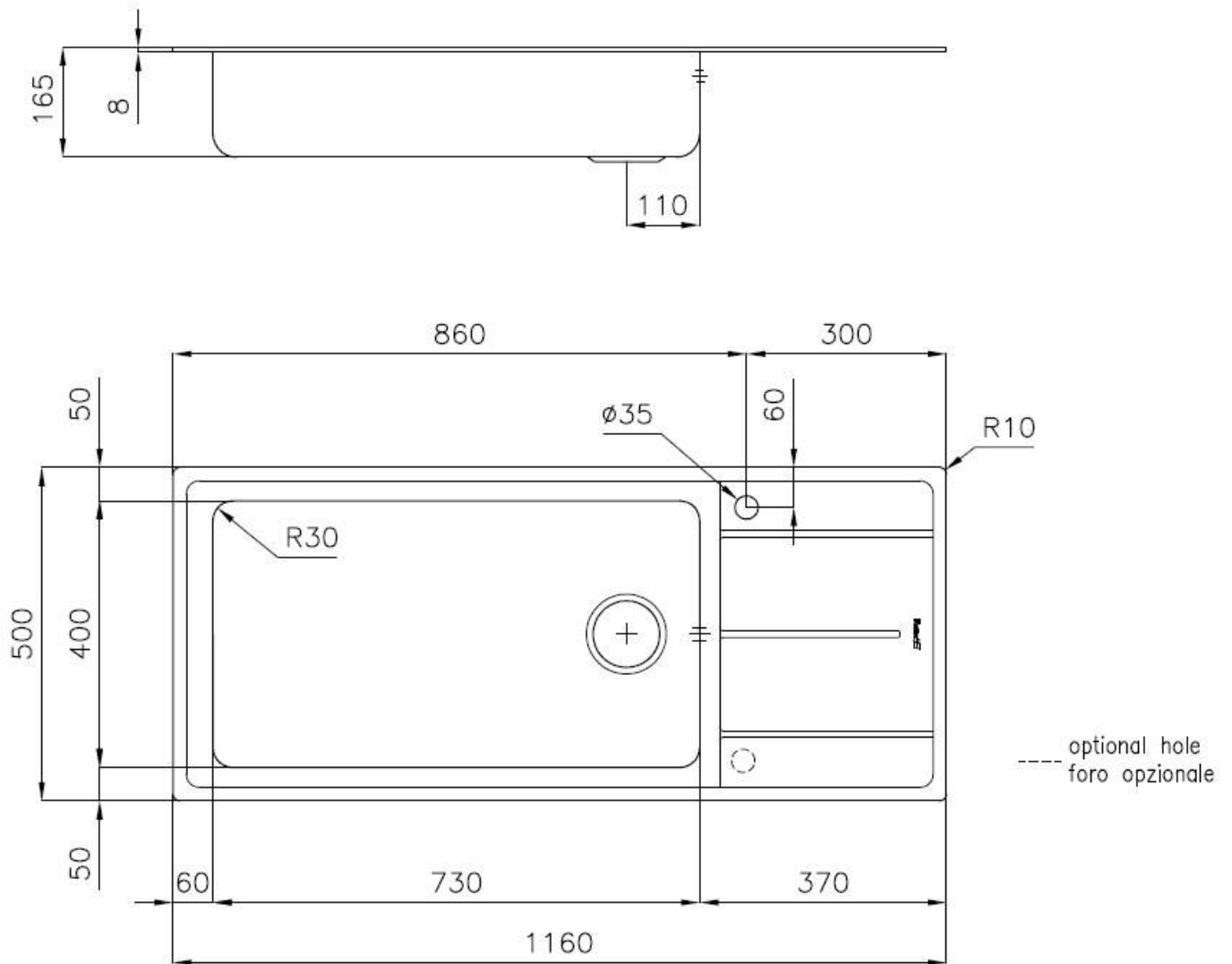
Dotazioni standard Ganci di fissaggio, guarnizione, piletta, troppo-pieno e sifone, Imballo in scatola

Gocciolatoio Sì

Numero vasche 1 vasca

Piletta Piletta 3,5"

DATI TECNICI





Cestello portapiatti inox

8100 303

* solo in abbinamento con l'accessorio
8644 101



Tagliere in cristallo

8631 300



Tagliere in HDPE

8657 001



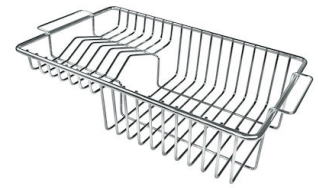
Tagliere Twin in HDPE

8644 101



Vaschetta bianca

8153 100



Cestello portapiatti inox

8100 201



**Kit grattugia con supporto per
anello e vassoio di raccolta alimenti**

8159 101

* solo in abbinamento con l'accessorio
8644 101



Scolapasta bianco

8151 100



Tagliere in cristallo

8633 300



**Tagliere Twin in legno Iroko con
vaschetta scolapasta in acciaio inox**

8644 044



Vaschetta forata inox

8151 000

* solo in abbinamento con l'accessorio
8644 101



Vaschetta forata inox PVD Copper

8151 008

* solo in abbinamento con l'accessorio
8644 101



Vaschetta forata inox PVD Gold

8151 009

* solo in abbinamento con l'accessorio
8644 101



**Vaschetta forata inox PVD Gun
Metal**

8151 006

* solo in abbinamento con l'accessorio
8644 101

ABBINAMENTI CONSIGLIATI



Miscelatore Gamma

8483 001

PILETTE AUTOMATICHE OPZIONALI



Piletta automatica

8407 100